

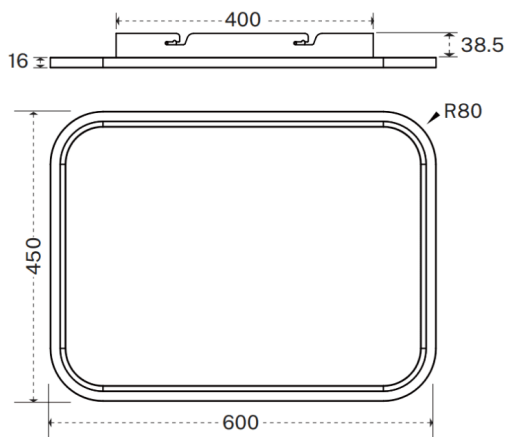


### FLAT S

Luminaria arquitectural Lavov de la familia OFFICE con una potencia de 70.0 (50,0↑ / 20,0↓)W y un ángulo de apertura del haz de  $\uparrow 112^\circ \downarrow 75^\circ$ . UGR10. Acabado en color blanco. Con un flujo luminoso total de 7300lm $\uparrow$  / 2500lm $\downarrow$  y una eficacia luminosa de 140lm/W. Fabricado en Cuerpo y mastil de aluminio, pie de acero y optica con micro reflectores. Driver 1-10V. Motion sensor and daylight sensor included.. CCT 3000K.

Dimensions	
Product dimensions (mm)	600*450*55mm

### Esquema



Código artículo	86.A0012.1492.02
Tipo de producto	Indoor
Categoría	Luminarias arquitecturales
Familia	FLAT
Subfamilia	FLAT S
Pictograms	

Producto	
Potencia real (W)	48
Flujo luminoso real (lm)	4800
Eficacia luminosa (lm/W)	100
Ángulo de apertura	90°
Color	negro
U. G. R	19
Driver incluido	si
Equipo	1-10V dimmable TUYA app control
Power Factor	>0.9
Flicker Free	si
Fuente de luz	LED
Tipo de LED	SMD
Vida media (h)	L80 B20, 50,000hrs
Temperatura de color (K)	4000
Consistencia de color (SDCM)	SDCM3
CRI	80