



Oval

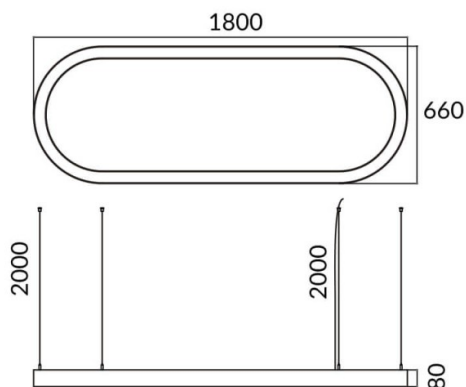
Luminaria arquitectural Lavov de la familia Ovalcon una potencia de 75Wy una distribucion luminosa difusa. con un flujo luminoso real de 7500lm. Fabricado en Extrusión de aluminio y difusor de PCy acabado en color negro. Driver ON-OFF.

| | |
|-------------------------|-----------------------------------|
| Código artículo | 86.A004.1401.02 |
| Tipo de producto | Indoor |
| Categoría | Luminarias arquitecturales |
| Familia | Oval |
| Pictograms | |

Dimensions

Product dimensions (mm) L1800*W660*H80mm

Esquema



| | |
|-------------------------------------|---------------------------|
| Producto | |
| Potencia real (W) | 75W |
| Flujo luminoso real (lm) | 7500 |
| Color | negro |
| Chip Brand | Sanan |
| Driver incluido | si |
| Equipo | ON-OFF |
| Power Factor | >0,95 |
| Flicker Free | si |
| Vida media (h) | L80 B20, 50,000hrs |
| Temperatura de color (K) | 4000K |
| Consistencia de color (SDCM) | SDCM<3 |
| CRI | 80 |