



### Oval

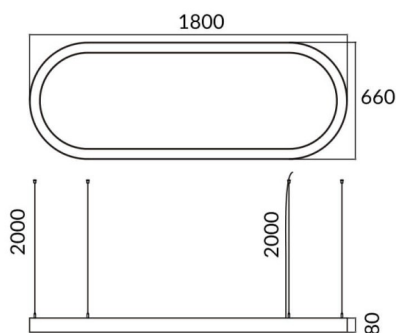
Luminaria arquitectural Lavov de la familia Ovalcon una potencia de 75Wy una distribucion luminosa difusa. con un flujo luminoso real de 7500lm. Fabricado en Extrusión de aluminio y difusor de PCy acabado en color negro. Driver DALI .

<b>Código artículo</b>	<b>86.A004.1403.02</b>
<b>Tipo de producto</b>	<b>Indoor</b>
<b>Categoría</b>	<b>Luminarias arquitecturales</b>
<b>Familia</b>	<b>Oval</b>
<b>Pictograms</b>	

### Dimensions

**Product dimensions (mm)**      **L1800\*W660\*H80mm**

### Esquema



<b>Producto</b>	
<b>Potencia real (W)</b>	<b>75W</b>
<b>Flujo luminoso real (lm)</b>	<b>7500</b>
<b>Color</b>	<b>negro</b>
<b>Marca del LED</b>	<b>Sanan</b>
<b>Driver incluido</b>	<b>si</b>
<b>Equipo</b>	<b>DALI</b>
<b>Power Factor</b>	<b>&gt;0,95</b>
<b>Flicker Free</b>	<b>si</b>
<b>Fuente de luz</b>	<b>LED</b>
<b>Tipo de LED</b>	<b>SMD</b>
<b>Vida media (h)</b>	<b>L80 B20, 50,000hrs</b>
<b>Temperatura de color (K)</b>	<b>4000K</b>
<b>Consistencia de color (SDCM)</b>	<b>SDCM3</b>
<b>CRI</b>	<b>80</b>