



FLYING R

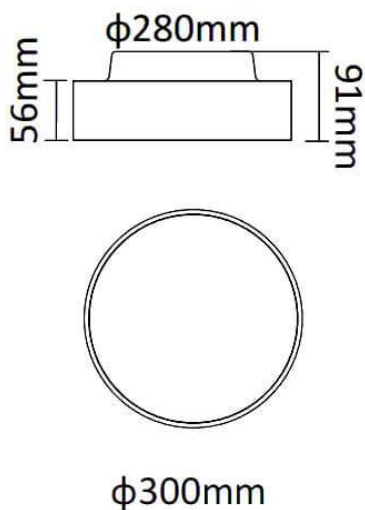
Luminaria arquitectural Lavov de la familia FLYING R con una potencia de 25W y una optica 90 grados y UGR19. CCT 3000K. Con un flujo luminoso total de 2500lm y una eficacia luminosa de 100lm/W. Fabricado en Cuerpo de aluminio y difusor de PC y acabado en color blanco. Driver DALI.

Código artículo	86.A007.1333.01
Tipo de producto	Indoor
Categoría	Luminarias arquitecturales
Familia	FLYING
Subfamilia	FLYING R
Pictograms	

Dimensions

Product dimensions (mm) diam 300x91 mm

Esquema



Producto

Potencia real (W)	25
Flujo luminoso real (lm)	2500
Eficacia luminosa (lm/W)	100
Ángulo de apertura	90
Color	blanco
Marca del LED	Samsung
Driver incluido	si
Equipo	DALI
Power Factor	>0,96
Flicker Free	si
Fuente de luz	LED
Tipo de LED	SMD
Vida media (h)	L80 B20, 50,000hrs
Temperatura de color (K)	3000K
Consistencia de color (SDCM)	SDCM4
CRI	80