



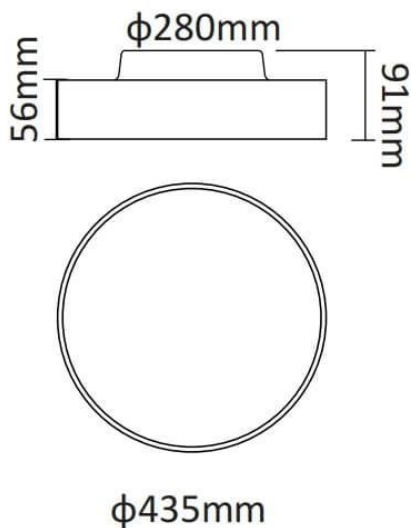
FLYING R

Luminaria arquitectural Lavov de la familia FLYING R con una potencia de 30W y una optica 90 grados y UGR19. CCT 3000K. Con un flujo luminoso total de 3000lm y una eficacia luminosa de 100lm/W. Fabricado en Cuerpo de aluminio y difusor de PC y acabado en color negro. Driver DALI.

Dimensions

Product dimensions (mm) diam 375x91 mm

Esquema



| | |
|------------------|----------------------------|
| Código artículo | 86.A007.2333.02 |
| Tipo de producto | Indoor |
| Categoría | Luminarias arquitecturales |
| Familia | FLYING |
| Subfamilia | FLYING R |
| Pictograms | |

| | |
|------------------------------|--------------------|
| Producto | |
| Potencia real (W) | 30 |
| Flujo luminoso real (lm) | 3000 |
| Eficacia luminosa (lm/W) | 100 |
| Ángulo de apertura | 90 |
| Color | negro |
| Chip Brand | Samsung |
| Driver incluido | si |
| Equipo | DALI |
| Power Factor | >0,96 |
| Flicker Free | si |
| Vida media (h) | L80 B20, 50,000hrs |
| Temperatura de color (K) | 3000K |
| Consistencia de color (SDCM) | SDCM<4 |
| CRI | 80 |