



### FLYING R

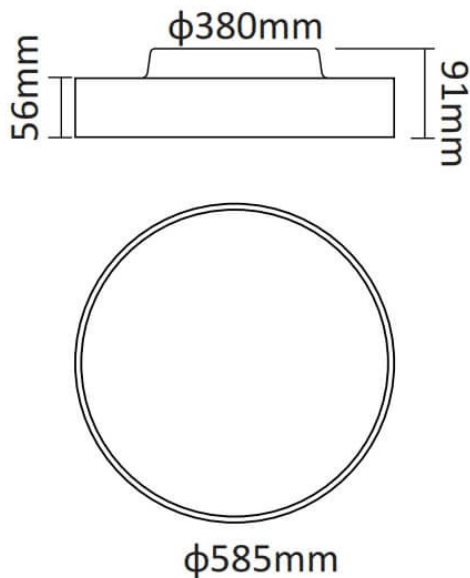
Luminaria arquitectural Lavov de la familia FLYING R con una potencia de 60W y una optica 90 grados y UGR19. CCT 4000K. Con un flujo luminoso total de 6000lm y una eficacia luminosa de 100lm/W. Fabricado en Cuerpo de aluminio y difusor de PC y acabado en color blanco. Driver DALI.

<b>Código artículo</b>	<b>86.A007.4433.01</b>
<b>Tipo de producto</b>	<b>Indoor</b>
<b>Categoría</b>	<b>Luminarias arquitecturales</b>
<b>Familia</b>	<b>FLYING</b>
<b>Subfamilia</b>	<b>FLYING R</b>
<b>Pictograms</b>	

### Dimensions

Product dimensions (mm) diam 585x91mm

### Esquema



<b>Producto</b>	
<b>Potencia real (W)</b>	<b>60</b>
<b>Flujo luminoso real (lm)</b>	<b>6000</b>
<b>Eficacia luminosa (lm/W)</b>	<b>100</b>
<b>Ángulo de apertura</b>	<b>90</b>
<b>Color</b>	<b>blanco</b>
<b>Marca del LED</b>	<b>Samsung</b>
<b>Driver incluido</b>	<b>si</b>
<b>Equipo</b>	<b>DALI</b>
<b>Power Factor</b>	<b>&gt;0,96</b>
<b>Flicker Free</b>	<b>si</b>
<b>Fuente de luz</b>	<b>LED</b>
<b>Tipo de LED</b>	<b>SMD</b>
<b>Vida media (h)</b>	<b>L80 B20, 50,000hrs</b>
<b>Temperatura de color (K)</b>	<b>4000K</b>
<b>Consistencia de color (SDCM)</b>	<b>SDCM4</b>
<b>CRI</b>	<b>80</b>