



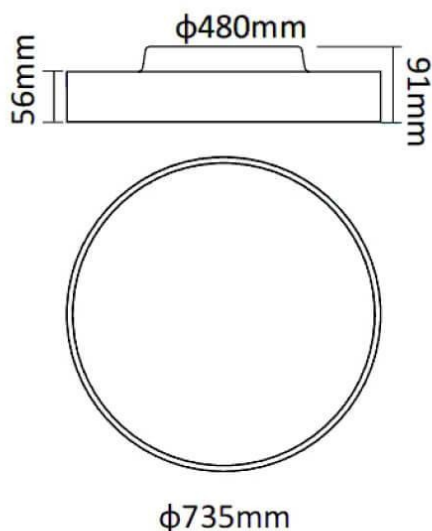
FLYING R

Luminaria arquitectural Lavov de la familia FLYING R con una potencia de 80W y una optica 90 grados y UGR19. CCT 3000K. Con un flujo luminoso total de 8000lm y una eficacia luminosa de 100lm/W. Fabricado en Cuerpo de aluminio y difusor de PC y acabado en color negro. Driver ON-OFF.

Dimensions

Product dimensions (mm) diam 735x91 mm

Esquema



Código artículo	86.A007.5331.02
Tipo de producto	Indoor
Categoría	Luminarias arquitecturales
Familia	FLYING
Subfamilia	FLYING R
Pictograms	

Producto	
Potencia real (W)	80
Flujo luminoso real (lm)	8000
Eficacia luminosa (lm/W)	100
Ángulo de apertura	90
Color	negro
Chip Brand	Samsung
Driver incluido	si
Equipo	ON-OFF
Power Factor	>0,96
Flicker Free	si
Vida media (h)	L80 B20, 50,000hrs
Temperatura de color (K)	3000K
Consistencia de color (SDCM)	SDCM<4
CRI	80