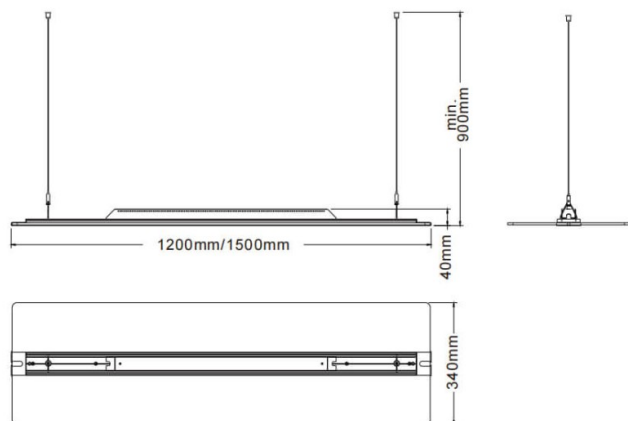


#### Dimensions

Product dimensions (mm) **340x40x1500**

#### Esquema



#### CLEAR

Luminaria arquitectural Lavov de la familia CLEAR con una potencia de 75W y una optica 343o grados y UGR22. CCT 4000K. Con un flujo luminoso total de 7500lm y una eficacia luminosa de 100lm/W. Fabricado en LED de iluminacion lateral, guía de luz de PMMA, caja de aluminio con recubrimiento de polvo en textura fina y acabado en color gris. Driver ON-OFF.

Código artículo **86.A008.2431.03**

Tipo de producto **Indoor**

Categoría **Luminarias arquitecturales**

Familia **CLEAR**

Pictograms



#### Producto

|                              |                           |
|------------------------------|---------------------------|
| Potencia real (W)            | <b>75</b>                 |
| Flujo luminoso real (lm)     | <b>7500</b>               |
| Eficacia luminosa (lm/W)     | <b>100</b>                |
| Ángulo de apertura           | <b>343o</b>               |
| Color                        | <b>gris</b>               |
| U. G. R                      | <b>&lt;22</b>             |
| Driver incluido              | <b>si</b>                 |
| Equipo                       | <b>ON-OFF</b>             |
| Power Factor                 | <b>&gt;0,95</b>           |
| Flicker Free                 | <b>si</b>                 |
| Vida media (h)               | <b>L80 B20, 50,000hrs</b> |
| Temperatura de color (K)     | <b>4000K</b>              |
| Consistencia de color (SDCM) | <b>SDCM&lt;3</b>          |
| CRI                          | <b>80</b>                 |