



### CLEAR

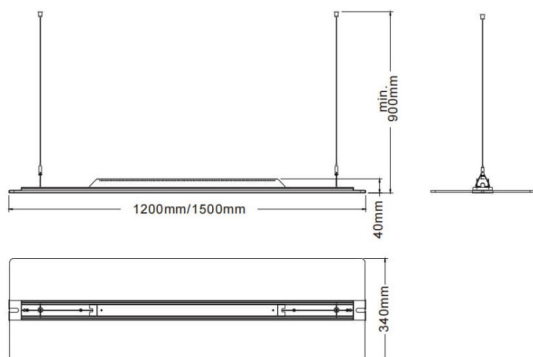
Luminaria arquitectural Lavov de la familia CLEAR con una potencia de 75W y una optica 343o grados y UGR22. CCT 4000K. Con un flujo luminoso total de 7500lm y una eficacia luminosa de 100lm/W. Fabricado en LED de iluminacion lateral, guía de luz de PMMA, caja de aluminio con recubrimiento de polvo en textura fina y acabado en color blanco. Driver DALI.

<b>Código artículo</b>	<b>86.A008.2433.01</b>
<b>Tipo de producto</b>	<b>Indoor</b>
<b>Categoría</b>	<b>Luminarias arquitecturales</b>
<b>Familia</b>	<b>CLEAR</b>
<b>Pictograms</b>	

### Dimensions

**Product dimensions (mm)** **340x40x1500**

### Esquema



<b>Producto</b>	
<b>Potencia real (W)</b>	<b>75</b>
<b>Flujo luminoso real (lm)</b>	<b>7500</b>
<b>Eficacia luminosa (lm/W)</b>	<b>100</b>
<b>Ángulo de apertura</b>	<b>343o</b>
<b>Color</b>	<b>blanco</b>
<b>U. G. R</b>	<b>22</b>
<b>Driver incluido</b>	<b>si</b>
<b>Equipo</b>	<b>DALI</b>
<b>Power Factor</b>	<b>&gt;0,95</b>
<b>Flicker Free</b>	<b>si</b>
<b>Fuente de luz</b>	<b>LED</b>
<b>Tipo de LED</b>	<b>SMD</b>
<b>Vida media (h)</b>	<b>L80 B20, 50,000hrs</b>
<b>Temperatura de color (K)</b>	<b>4000K</b>
<b>Consistencia de color (SDCM)</b>	<b>SDCM3</b>
<b>CRI</b>	<b>80</b>