



BATH-D

Downlight Lavov de la familia BATH-D con una potencia de 9W, CRI>80 y un haz de 38 grados. Fabricado en aluminio inyectado a presión acabado en color Blanco. Flujo real de 720lm. Eficacia luminosa de 80lm/W. DALI driver.

Código artículo 86.D003.1323.01

Tipo de producto Indoor

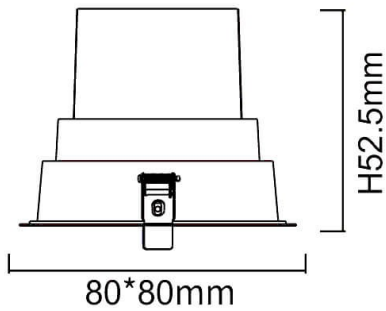
Categoría Downlights

Familia BATH-D

Pictograms



Esquema



Producto

Potencia real (W)	9
Flujo luminoso real (lm)	720
Eficacia luminosa (lm/W)	80
Ángulo de apertura	38
Tiempo de vida	50000 h L80B10
IP	65
Color	Blanco
Driver incluido	Si
Equipo	DALI
Flicker Free	Si
Fuente de luz	LED
Tipo de LED	COB
Temperatura de color (K)	3000
Consistencia de color (SDCM)	SDCM3
CRI	80

Curva fotométrica

