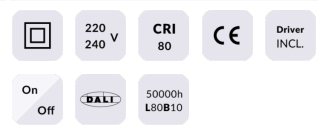


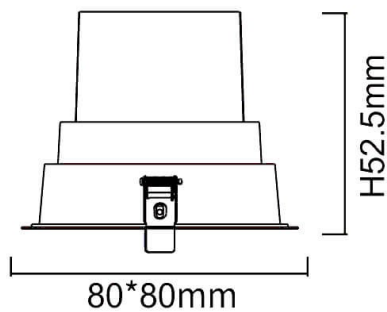


BATH-D

Downlight Lavov de la familia BATH-D con una potencia de 9W, CRI>80 y un haz de 38 grados. Fabricado en aluminio inyectado a presión acabado en color Blanco. Flujo real de 720lm. Eficacia luminosa de 80lm/W. DALI driver.

Código artículo	86.D003.1423.01
Tipo de producto	Indoor
Categoría	Downlights
Familia	BATH-D
Pictograms	

Esquema



Producto	
Potencia real (W)	9
Flujo luminoso real (lm)	720
Eficacia luminosa (lm/W)	80
Ángulo de apertura	38
Life time (h)	50000 h L80B10
IP	65
Color	Blanco
Driver incluido	Si
Equipo	DALI
Flicker Free	Si
Light source	LED
Type of LED	COB
Temperatura de color (K)	4000
Consistencia de color (SDCM)	SDCM<3
CRI	80

Curva fotométrica

