


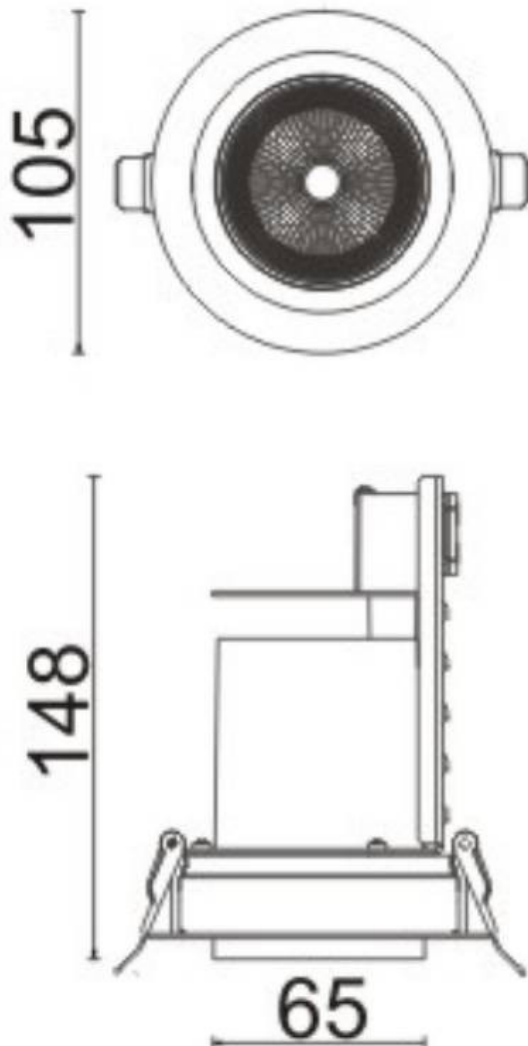


D-TUBE

Downlight Lavov de la familia D-TUBE con una potencia de 18W, CRI>80 y un haz de 24 grados. Fabricado en aluminio inyectado a presión acabado en color Blanco. Flujo real de 1530lm. Eficacia luminosa de 85lm/W. ON/OFF driver.

Código artículo	86.D009.1321.01
Tipo de producto	Indoor
Categoría	Downlights
Familia	D-TUBE
Subfamilia	D-TUBE
Pictograms	

Esquema



Producto	
Potencia real (W)	18
Flujo luminoso real (lm)	1530
Eficacia luminosa (lm/W)	85
Ángulo de apertura	24
Life time (h)	50000 h L80B10
IP	20
Color	Blanco
Driver incluido	Si
Equipo	ON/OFF
Flicker Free	Si
Light source	LED
Type of LED	COB
Temperatura de color (K)	3000
Consistencia de color (SDCM)	SDCM<3
CRI	80