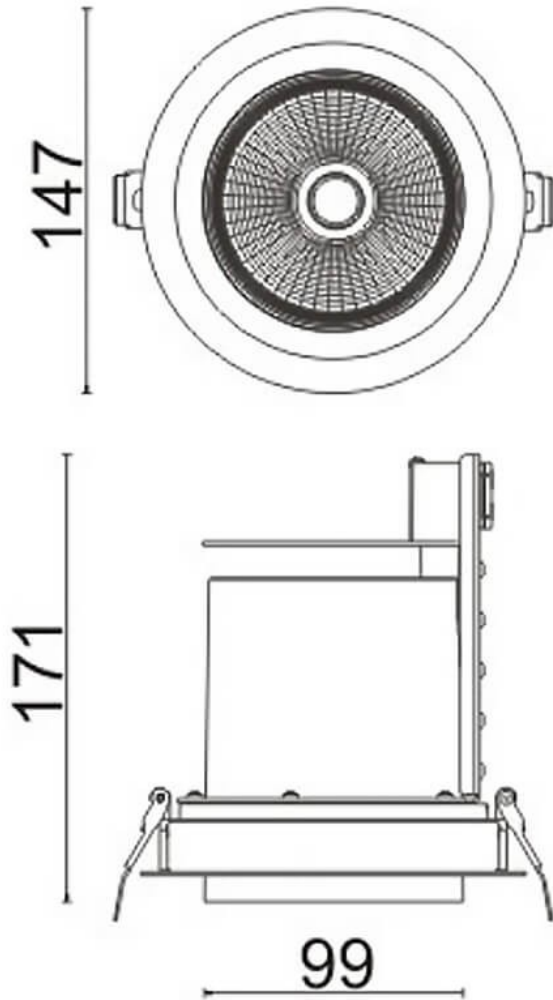





Esquema

**D-TUBE**

Downlight Lavov de la familia D-TUBE con una potencia de 40W, CRI>80 y un haz de 24 grados. Fabricado en aluminio inyectado a presión acabado en color Negro. Flujo real de 3940lm. Eficacia luminosa de 98,5lm/W. ON/OFF driver.

Código artículo	86.D009.3421.02
Tipo de producto	Indoor
Categoría	Downlights
Familia	D-TUBE
Subfamilia	D-TUBE
Pictograms	

Producto	
Potencia real (W)	40
Flujo luminoso real (lm)	3940
Eficacia luminosa (lm/W)	98.5
Ángulo de apertura	24
Life time (h)	50000 h L80B10
IP	20
Color	Negro
Driver incluido	Si
Equipo	ON/OFF
Flicker Free	Si
Light source	LED
Type of LED	COB
Temperatura de color (K)	4000
Consistencia de color (SDCM)	SDCM<3
CRI	80