
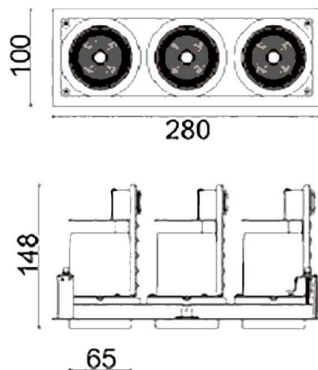


**D-TUBE3**

Downlight Lavov de la familia D-TUBE con una potencia de 54W, CRI>80 y un haz de 12 grados. Fabricado en aluminio inyectado a presión acabado en color Negro. Flujo real de 4200lm. Eficacia luminosa de 77,77lm/W. ON/OFF driver.

|                         |   |
|-------------------------|---|
| <b>Código artículo</b>  | <b>86.D012.1311.02</b>  |
| <b>Tipo de producto</b> | <b>Indoor</b>   |
| <b>Categoría</b>        | <b>Downlights</b>   |
| <b>Familia</b>          | <b>D-TUBE</b>   |
| <b>Subfamilia</b>       | <b>D-TUBE3</b>  |
| <b>Pictograms</b>       |  |

**Esquema**

|                                     |                          |
|-------------------------------------|--------------------------|
| <b>Producto</b>                     |                          |
| <b>Potencia real (W)</b>            | <b>54</b>                |
| <b>Flujo luminoso real (lm)</b>     | <b>4200</b>              |
| <b>Eficacia luminosa (lm/W)</b>     | <b>77.77777777777999</b> |
| <b>Ángulo de apertura</b>           | <b>12</b>                |
| <b>Life time (h)</b>                | <b>50000 h L80B10</b>    |
| <b>IP</b>                           | <b>20</b>                |
| <b>Color</b>                        | <b>Negro</b>             |
| <b>Driver incluido</b>              | <b>Si</b>                |
| <b>Equipo</b>                       | <b>ON/OFF</b>            |
| <b>Flicker Free</b>                 | <b>Si</b>                |
| <b>Light source</b>                 | <b>LED</b>               |
| <b>Type of LED</b>                  | <b>COB</b>               |
| <b>Temperatura de color (K)</b>     | <b>3000</b>              |
| <b>Consistencia de color (SDCM)</b> | <b>SDCM&lt;3</b>         |
| <b>CRI</b>                          | <b>80</b>                |