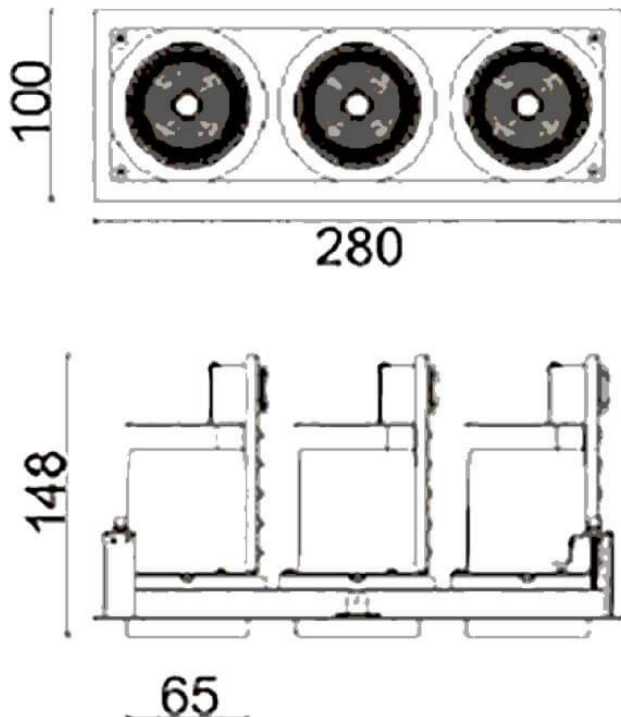


**D-TUBE3**

Downlight Lavov de la familia D-TUBE con una potencia de 54W, CRI>80 y un haz de 12 grados. Fabricado en aluminio inyectado a presión acabado en color Blanco. Flujo real de 4200lm. Eficacia luminosa de 77,77lm/W. DALI driver.

| | |
|-------------------------|------------------------|
| Código artículo | 86.D012.1313.01 |
| Tipo de producto | Indoor |
| Categoría | Downlights |
| Familia | D-TUBE |
| Subfamilia | D-TUBE3 |
| Pictograms | |

Esquema**Producto**

| | |
|-------------------------------------|---------------------------|
| Potencia real (W) | 54 |
| Flujo luminoso real (lm) | 4200 |
| Eficacia luminosa (lm/W) | 77.777777777777999 |
| Ángulo de apertura | 12 |
| Life time (h) | 50000 h L80B10 |
| IP | 20 |
| Color | Blanco |
| Driver incluido | Si |
| Equipo | DALI |
| Flicker Free | Si |
| Light source | LED |
| Type of LED | COB |
| Temperatura de color (K) | 3000 |
| Consistencia de color (SDCM) | SDCM<3 |
| CRI | 80 |