

**D-TUBE3**

Downlight Lavov de la familia D-TUBE con una potencia de 105W, CRI>80 y un haz de 12 grados. Fabricado en aluminio inyectado a presión acabado en color Negro. Flujo real de 9210lm. Eficacia luminosa de 87,71lm/W. DALI driver.

Código artículo	86.D012.3413.02
------------------------	------------------------

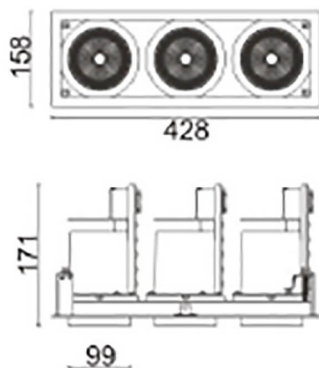
Tipo de producto	Indoor
-------------------------	---------------

Categoría	Downlights
------------------	-------------------

Familia	D-TUBE
----------------	---------------

Subfamilia	D-TUBE3
-------------------	----------------

Pictograms	
-------------------	---

**Esquema****Producto**

Potencia real (W)	105
--------------------------	------------

Flujo luminoso real (lm)	9210
---------------------------------	-------------

Eficacia luminosa (lm/W)	87.714285714286007
---------------------------------	---------------------------

Ángulo de apertura	12
---------------------------	-----------

Life time (h)	50000 h L80B10
----------------------	-----------------------

IP	20
-----------	-----------

Color	Negro
--------------	--------------

Driver incluido	Si
------------------------	-----------

Equipo	DALI
---------------	-------------

Flicker Free	Si
---------------------	-----------

Light source	LED
---------------------	------------

Type of LED	COB
--------------------	------------

Temperatura de color (K)	4000
---------------------------------	-------------

Consistencia de color (SDCM)	SDCM<3
-------------------------------------	------------------

CRI	80
------------	-----------