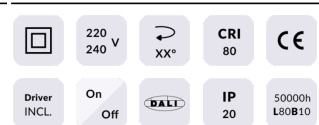
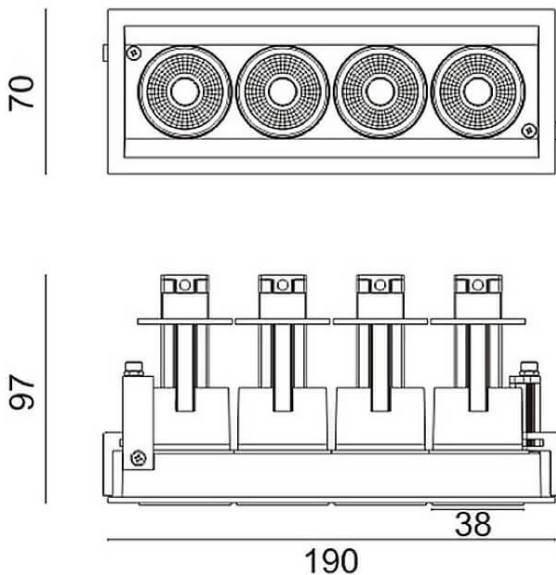


D-TUBE MINI4

Downlight Lavov de la familia D-TUBE con una potencia de 20W, CRI>80 y un haz de 12 grados. Fabricado en aluminio inyectado a presión acabado en color Negro. Flujo real de 1610lm. Eficacia luminosa de 80,5lm/W. DALI driver.

Código artículo	86.D014.1313.02
Tipo de producto	Indoor
Categoría	Downlights
Familia	D-TUBE
Subfamilia	D-TUBE MINI4
Pictograms	

Esquema



Producto	
Potencia real (W)	20
Flujo luminoso real (lm)	1610
Eficacia luminosa (lm/W)	80.5
Ángulo de apertura	12
Life time (h)	50000 h L80B10
IP	20
Color	Negro
Driver incluido	Si
Equipo	DALI
Flicker Free	Si
Light source	LED
Type of LED	COB
Temperatura de color (K)	3000
Consistencia de color (SDCM)	SDCM<3
CRI	80