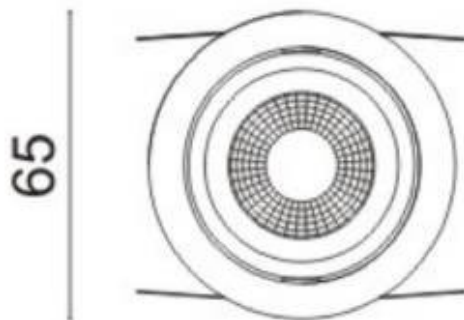




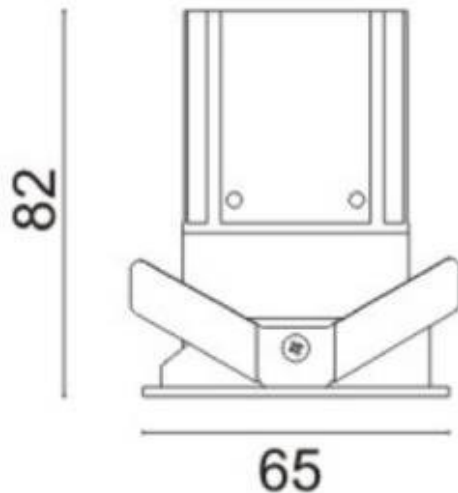
MINIPOINT-A

Downlight Lavov de la familia MINIPOINT con una potencia de 9W, CRI>80 y un haz de 24 grados. Fabricado en aluminio inyectado a presión acabado en color Blanco. Flujo real de 640lm. Eficacia luminosa de 71,11lm/W. ON/OFF driver.

Esquema




65



82

65

Código artículo	86.D019.3421.01
Tipo de producto	Indoor
Categoría	Downlights
Familia	MINIPOINT
Subfamilia	MINIPOINT-A
Pictograms	

Producto	
Potencia real (W)	9
Flujo luminoso real (lm)	640
Eficacia luminosa (lm/W)	71.111111111111
Ángulo de apertura	24
Life time (h)	50000 h L80B10
IP	20
Color	Blanco
Driver incluido	Si
Equipo	ON/OFF
Flicker Free	Si
Light source	LED
Type of LED	COB
Temperatura de color (K)	4000
Consistencia de color (SDCM)	SDCM<3
CRI	80