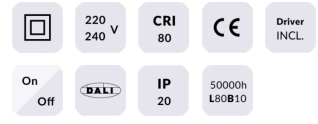


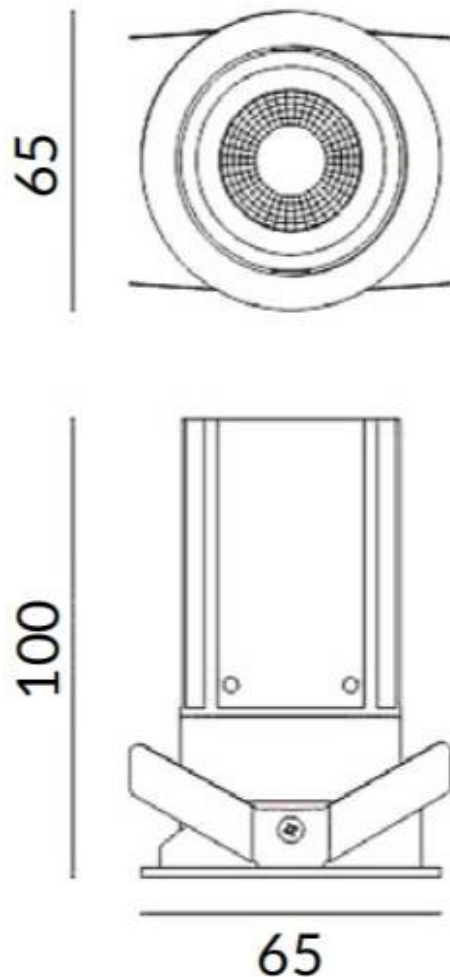


MINIPOINT-A

Downlight Lavov de la familia MINIPOINT con una potencia de 12W, CRI>80 y un haz de 40 grados. Fabricado en aluminio inyectado a presión acabado en color Blanco. Flujo real de 850lm. Eficacia luminosa de 70,83lm/W. DALI driver.

Código artículo	86.D019.4433.01
Tipo de producto	Indoor
Categoría	Downlights
Familia	MINIPOINT
Subfamilia	MINIPOINT-A
Pictograms	

Esquema



Producto	
Potencia real (W)	12
Flujo luminoso real (lm)	850
Eficacia luminosa (lm/W)	70.833333333333002
Ángulo de apertura	40
Tiempo de vida	50000 h L80B10
IP	20
Color	Blanco
Driver incluido	Si
Equipo	DALI
Flicker Free	Si
Fuente de luz	LED
Tipo de LED	COB
Temperatura de color (K)	4000
Consistencia de color (SDCM)	SDCM3
CRI	80