

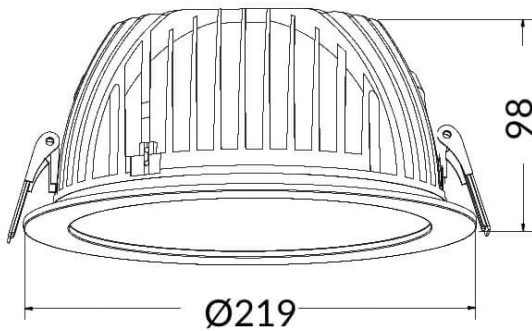


PERFORM-R

Downlight Lavov de la familia PERFORM con una potencia de 42W, CRI>80 y un haz de 80 grados. Fabricado en aluminio inyectado a presión acabado en color Blanco. Flujo real de 4200lm. Eficacia luminosa de 100lm/W. ON/OFF driver.

Código artículo	86.D022.6301.01
Tipo de producto	Indoor
Categoría	Downlights
Familia	PERFORM
Subfamilia	PERFORM-R
Pictograms	

Esquema



Producto	
Potencia real (W)	42
Flujo luminoso real (lm)	4200
Eficacia luminosa (lm/W)	100
Ángulo de apertura	80
Tiempo de vida	50000 h L80B10
IP	20
Color	Blanco
Driver incluido	Si
Equipo	ON/OFF
Flicker Free	Si
Fuente de luz	LED
Tipo de LED	SMD
Temperatura de color (K)	3000
Consistencia de color (SDCM)	SDCM3
CRI	80