


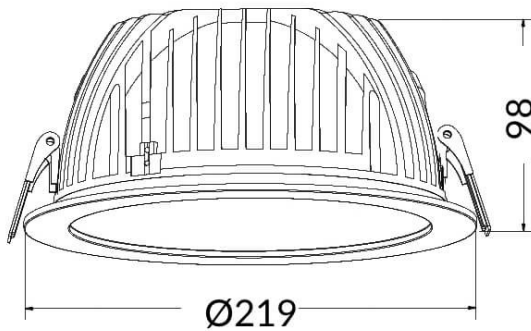


PERFORM-R

Downlight Lavov de la familia PERFORM con una potencia de 42W, CRI>80 y un haz de 80 grados. Fabricado en aluminio inyectado a presión acabado en color Blanco. Flujo real de 4200lm. Eficacia luminosa de 100lm/W. DALI driver.

Código artículo	86.D022.6403.01
Tipo de producto	Indoor
Categoría	Downlights
Familia	PERFORM
Subfamilia	PERFORM-R
Pictograms	

Esquema



Producto	
Potencia real (W)	42
Flujo luminoso real (lm)	4200
Eficacia luminosa (lm/W)	100
Ángulo de apertura	80
Tiempo de vida	50000 h L80B10
IP	20
Color	Blanco
Driver incluido	Si
Equipo	DALI
Flicker Free	Si
Fuente de luz	LED
Tipo de LED	SMD
Temperatura de color (K)	4000
Consistencia de color (SDCM)	SDCM3
CRI	80