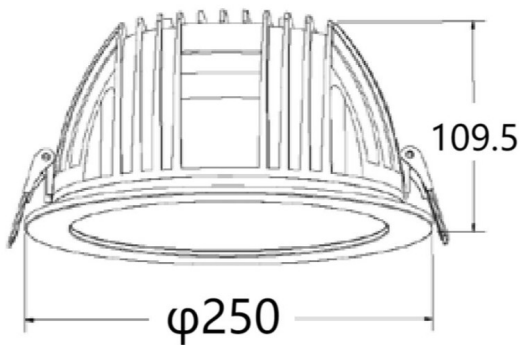




PERFORM-R

Downlight Lavov de la familia PERFORM con una potencia de 55W, CRI>80 y un haz de 80 grados. Fabricado en aluminio inyectado a presión acabado en color Blanco. Flujo real de 5500lm. Eficacia luminosa de 100lm/W. DALI driver.

Esquema



Código artículo	86.D022.7303.01
Tipo de producto	Indoor
Categoría	Downlights
Familia	PERFORM
Subfamilia	PERFORM-R
Pictograms	

Producto	
Potencia real (W)	55
Flujo luminoso real (lm)	5500
Eficacia luminosa (lm/W)	100
Ángulo de apertura	80
Life time (h)	50000 h L80B10
IP	20
Color	Blanco
Driver incluido	Si
Equipo	DALI
Flicker Free	Si
Light source	LED
Type of LED	SMD
Temperatura de color (K)	3000
Consistencia de color (SDCM)	SDCM<3
CRI	80