

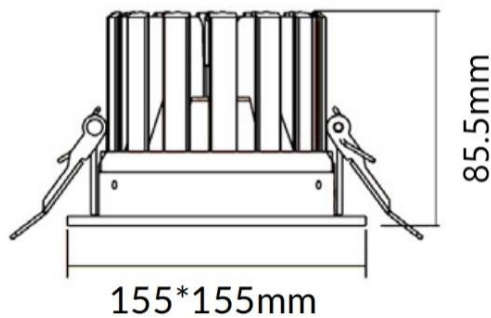


PERFORM-S

Downlight Lavov de la familia PERFORM con una potencia de 24W, CRI>80 y un haz de 100 grados. Fabricado en aluminio inyectado a presión acabado en color Blanco. Flujo real de 2400lm. Eficacia luminosa de 100lm/W. ON/OFF driver.

Código artículo	86.D023.2301.01
Tipo de producto	Indoor
Categoría	Downlights
Familia	PERFORM
Subfamilia	PERFORM-S
Pictograms	

Esquema



Producto	
Potencia real (W)	24
Flujo luminoso real (lm)	2400
Eficacia luminosa (lm/W)	100
Ángulo de apertura	100
Tiempo de vida	50000 h L80B10
IP	20
Color	Blanco
Driver incluido	Si
Equipo	ON/OFF
Flicker Free	Si
Fuente de luz	LED
Tipo de LED	SMD
Temperatura de color (K)	3000
Consistencia de color (SDCM)	SDCM3
CRI	80