


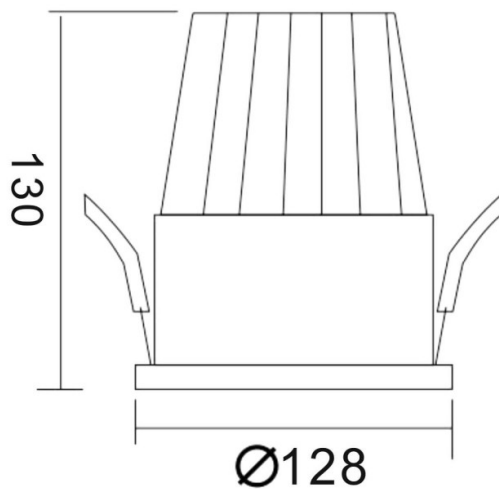


PIXEL

Downlight Lavov de la familia PIXEL con una potencia de 5W, CRI>80 y un haz de 38 grados. Fabricado en aluminio inyectado a presión acabado en color Blanco. Flujo real de 450lm. Eficacia luminosa de 90lm/W. ON/OFF driver.

Código artículo	86.D024.4331.01
Tipo de producto	Indoor
Categoría	Downlights
Familia	PIXEL
Pictograms	

Esquema



Producto	
Potencia real (W)	5
Flujo luminoso real (lm)	450
Eficacia luminosa (lm/W)	90
Ángulo de apertura	38
Life time (h)	50000 h L80B10
IP	20
Color	Blanco
Driver incluido	Si
Equipo	ON/OFF
Flicker Free	Si
Light source	LED
Type of LED	COB
Temperatura de color (K)	3000
Consistencia de color (SDCM)	SDCM<3
CRI	80