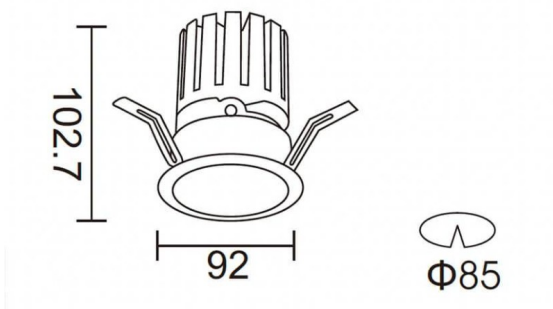




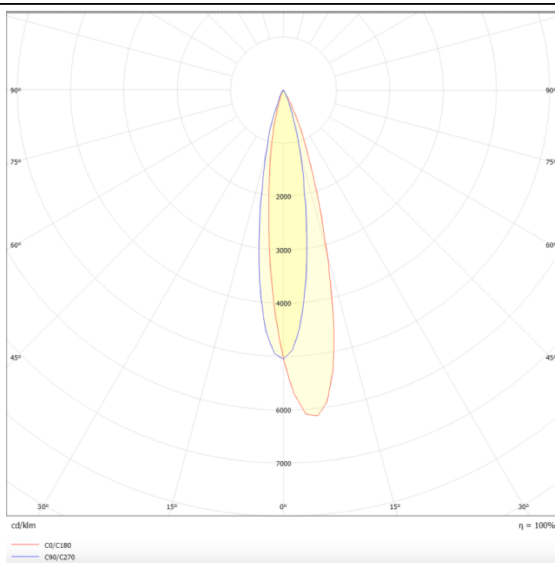
PRO-DR

Downlight Lavov de la familia PRO-DR con una potencia de 17,73W y una optica de 12 grados.CCT 3000K. Con un flujo luminoso total de 1556lm y una eficacia luminosa de 87,76 lm/W. Driver DALI.Fabricado en aluminio inyectado a presión y acabado en color Negro.

Esquema



Curva fotométrica



Código artículo	86.D025.2313.02
Tipo de producto	Indoor
Categoría	Downlights
Familia	PRO-D
Subfamilia	PRO-DR
Pictograms	

Producto	
Potencia real (W)	17.73
Flujo luminoso real (lm)	1556
Eficacia luminosa (lm/W)	87.76
Ángulo de apertura	12
Tiempo de vida	50000 h L80B10
IP	20
Color	Negro
Driver incluido	Si
Equipo	DALI
Flicker Free	Si
Fuente de luz	LED
Tipo de LED	COB
Temperatura de color (K)	3000
Consistencia de color (SDCM)	SDCM3
CRI	90