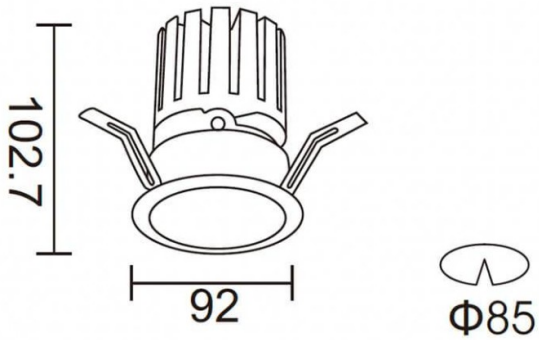




---

---

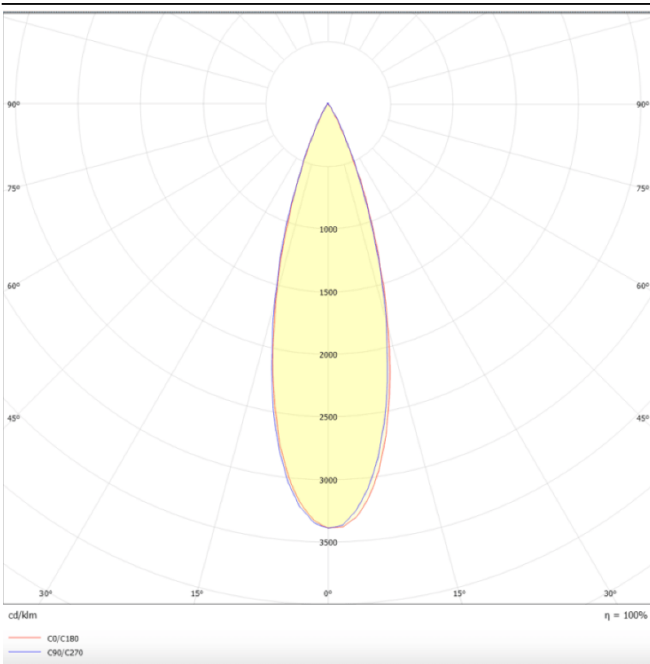
Esquema



---

---

Curva fotométrica



### PRO-DR

Downlight Lavov de la familia PRO-DR con una potencia de 17,73W y una optica de 36 grados.CCT 3000K. Con un flujo luminoso total de 1556lm y una eficacia luminosa de 87,76 lm/W. Driver DALI.Fabricado en aluminio inyectado a presión y acabado en color Silver.

<b>Código artículo</b>	<b>86.D025.2333.03</b>
<b>Tipo de producto</b>	<b>Indoor</b>
<b>Categoría</b>	<b>Downlights</b>
<b>Familia</b>	<b>PRO-D</b>
<b>Subfamilia</b>	<b>PRO-DR</b>
<b>Pictograms</b>	

<b>Producto</b>	
<b>Potencia real (W)</b>	<b>17.73</b>
<b>Flujo luminoso real (lm)</b>	<b>1556</b>
<b>Eficacia luminosa (lm/W)</b>	<b>87.76</b>
<b>Ángulo de apertura</b>	<b>36</b>
<b>Life time (h)</b>	<b>50000 h L80B10</b>
<b>IP</b>	<b>20</b>
<b>Color</b>	<b>Silver</b>
<b>Driver incluido</b>	<b>Si</b>
<b>Equipo</b>	<b>DALI</b>
<b>Flicker Free</b>	<b>Si</b>
<b>Light source</b>	<b>LED</b>
<b>Type of LED</b>	<b>COB</b>
<b>Temperatura de color (K)</b>	<b>3000</b>
<b>Consistencia de color (SDCM)</b>	<b>SDCM&lt;3</b>
<b>CRI</b>	<b>90</b>