


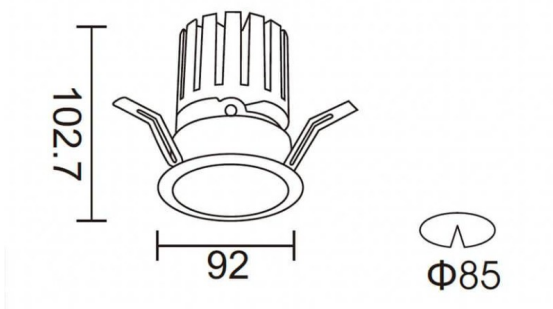


PRO-DR

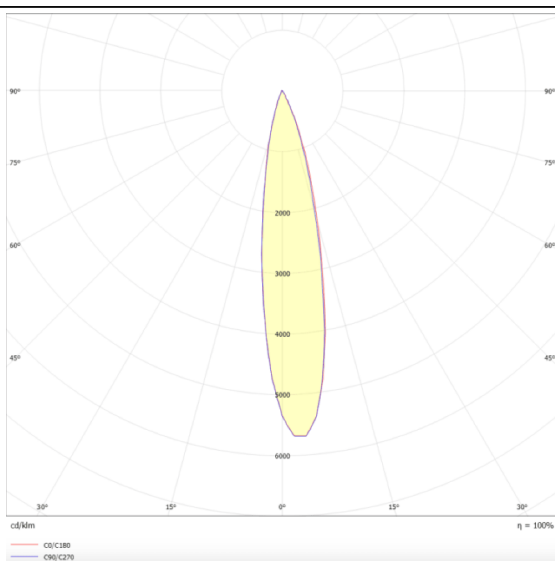
Downlight Lavov de la familia PRO-DR con una potencia de 17,73W y una optica de 12 grados.CCT 4000K. Con un flujo luminoso total de 1556lm y una eficacia luminosa de 87,76 lm/W. Driver DALI.Fabricado en aluminio inyectado a presión y acabado en color Blanco.

Código artículo	86.D025.2413.01
Tipo de producto	Indoor
Categoría	Downlights
Familia	PRO-D
Subfamilia	PRO-DR
Pictograms	

Esquema



Curva fotométrica



Producto	
Potencia real (W)	17.73
Flujo luminoso real (lm)	1556
Eficacia luminosa (lm/W)	87.76
Ángulo de apertura	12
Life time (h)	50000 h L80B10
IP	20
Color	Blanco
Driver incluido	Si
Equipo	DALI
Flicker Free	Si
Light source	LED
Type of LED	COB
Temperatura de color (K)	4000
Consistencia de color (SDCM)	SDCM<3
CRI	90