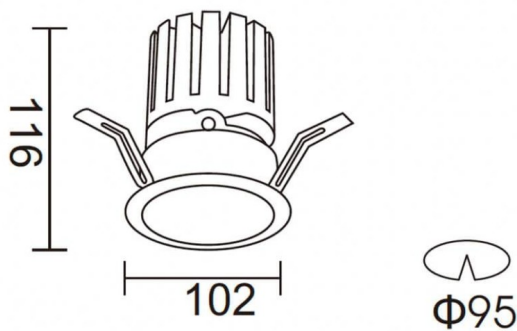




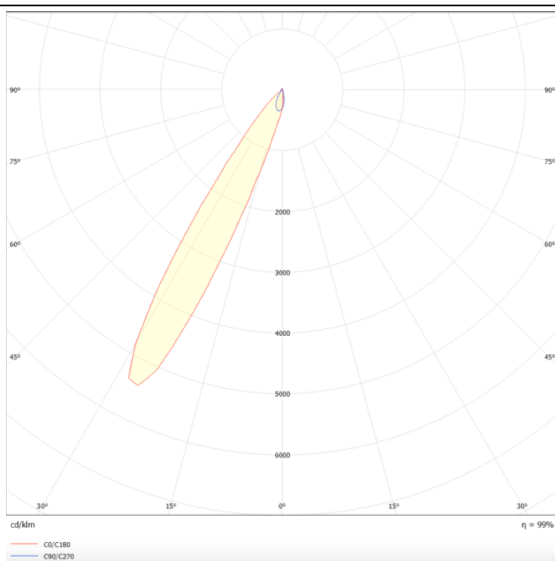
PRO-DR

Downlight Lavov de la familia PRO-DR con una potencia de 28,7W y una optica de 12 grados.CCT 3000K. Con un flujo luminoso total de 2336lm y una eficacia luminosa de 81,4 lm/W. Driver DALI.Fabricado en aluminio inyectado a presión y acabado en color Blanco.

Esquema



Curva fotométrica



| | |
|-------------------------|------------------------|
| Código artículo | 86.D025.3313.01 |
| Tipo de producto | Indoor |
| Categoría | Downlights |
| Familia | PRO-D |
| Subfamilia | PRO-DR |
| Pictograms | |

| | |
|-------------------------------------|--------------------------|
| Producto | |
| Potencia real (W) | 28.7 |
| Flujo luminoso real (lm) | 2336 |
| Eficacia luminosa (lm/W) | 81.40000000000006 |
| Ángulo de apertura | 12 |
| Tiempo de vida | 50000 h L80B10 |
| IP | 20 |
| Color | Blanco |
| Driver incluido | Si |
| Equipo | DALI |
| Flicker Free | Si |
| Fuente de luz | LED |
| Tipo de LED | COB |
| Temperatura de color (K) | 3000 |
| Consistencia de color (SDCM) | SDCM3 |
| CRI | 90 |