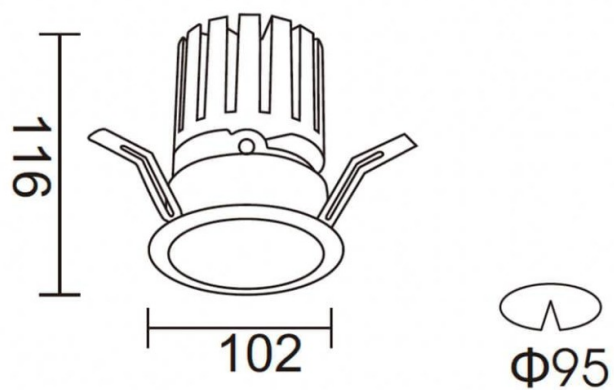
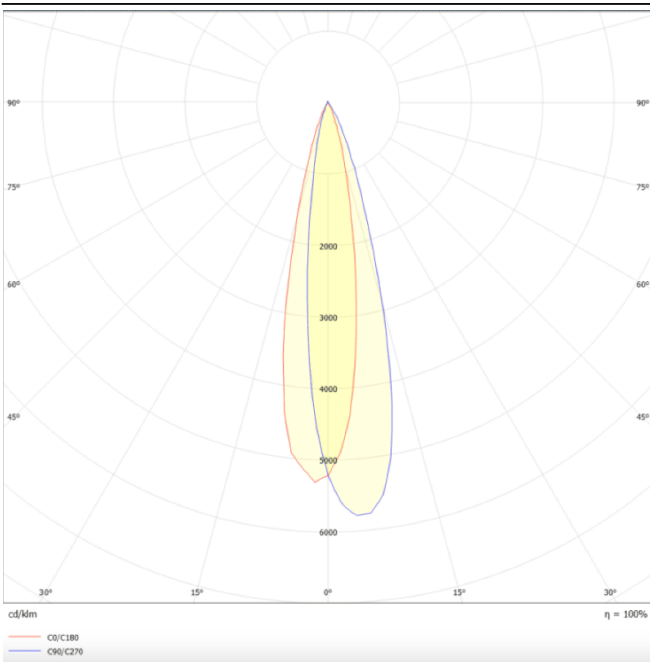




Esquema




Curva fotométrica



PRO-DR

Downlight Lavov de la familia PRO-DR con una potencia de 28,7W y una optica de 24 grados.CCT 4000K. Con un flujo luminoso total de 2336lm y una eficacia luminosa de 81,4 lm/W. Driver DALI.Fabricado en aluminio inyectado a presión y acabado en color Silver.

Código artículo	86.D025.3423.03
Tipo de producto	Indoor
Categoría	Downlights
Familia	PRO-D
Subfamilia	PRO-DR
Pictograms	

Producto	
Potencia real (W)	28.7
Flujo luminoso real (lm)	2336
Eficacia luminosa (lm/W)	81.40000000000006
Ángulo de apertura	24
Life time (h)	50000 h L80B10
IP	20
Color	Silver
Driver incluido	Si
Equipo	DALI
Flicker Free	Si
Light source	LED
Type of LED	COB
Temperatura de color (K)	4000
Consistencia de color (SDCM)	SDCM<3
CRI	90