


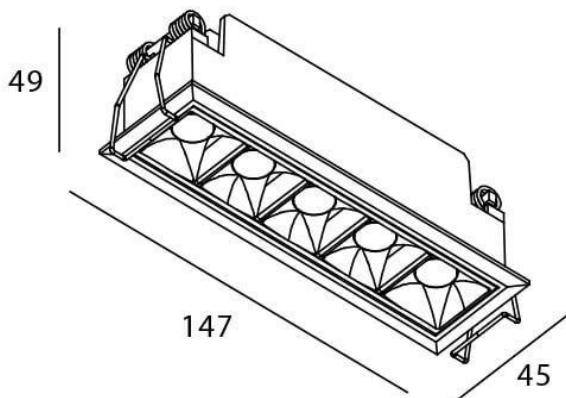


Star

Downlight Lavov de la familia STAR con una potencia de 10W y una optica de 15 grados.CCT 3000K. Con un flujo luminoso total de 700lm y una eficacia luminosa de 70 lm/W. Driver ON/OFF.Fabricado en aluminio inyectado a presión y acabado en color Blanco .UGR19.

Código artículo	86.D029.3311.01
Tipo de producto	Indoor
Categoría	Downlights
Familia	STAR
Subfamilia	Star
Pictograms	

Esquema



Producto	
Potencia real (W)	10
Flujo luminoso real (lm)	700
Eficacia luminosa (lm/W)	70
Ángulo de apertura	15
Life time (h)	50000 h L80B10
IP	20
Color	Blanco
U. G. R	UGR<19
Driver incluido	Si
Equipo	ON/OFF
Flicker Free	Si
Light source	LED
Type of LED	COB
Temperatura de color (K)	3000
Consistencia de color (SDCM)	SDCM<3
CRI	90