


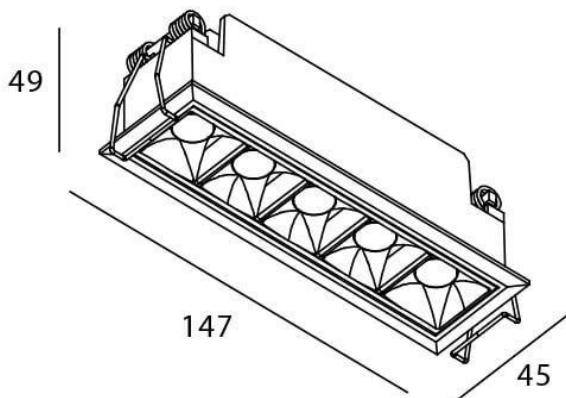


### Star

Downlight Lavov de la familia STAR con una potencia de 10W y una optica de 15 grados.CCT 4000K. Con un flujo luminoso total de 700lm y una eficacia luminosa de 70 lm/W. Driver ON/OFF.Fabricado en aluminio inyectado a presión y acabado en color Negro .UGR19.

<b>Código artículo</b>	<b>86.D029.3411.02</b>
<b>Tipo de producto</b>	<b>Indoor</b>
<b>Categoría</b>	<b>Downlights</b>
<b>Familia</b>	<b>STAR</b>
<b>Subfamilia</b>	<b>Star</b>
<b>Pictograms</b>	

### Esquema



<b>Producto</b>	
<b>Potencia real (W)</b>	<b>10</b>
<b>Flujo luminoso real (lm)</b>	<b>700</b>
<b>Eficacia luminosa (lm/W)</b>	<b>70</b>
<b>Ángulo de apertura</b>	<b>15</b>
<b>Life time (h)</b>	<b>50000 h L80B10</b>
<b>IP</b>	<b>20</b>
<b>Color</b>	<b>Negro</b>
<b>U. G. R</b>	<b>UGR&lt;19</b>
<b>Driver incluido</b>	<b>Si</b>
<b>Equipo</b>	<b>ON/OFF</b>
<b>Flicker Free</b>	<b>Si</b>
<b>Light source</b>	<b>LED</b>
<b>Type of LED</b>	<b>COB</b>
<b>Temperatura de color (K)</b>	<b>4000</b>
<b>Consistencia de color (SDCM)</b>	<b>SDCM&lt;3</b>
<b>CRI</b>	<b>90</b>