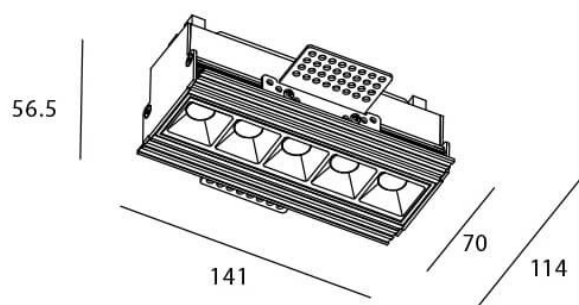
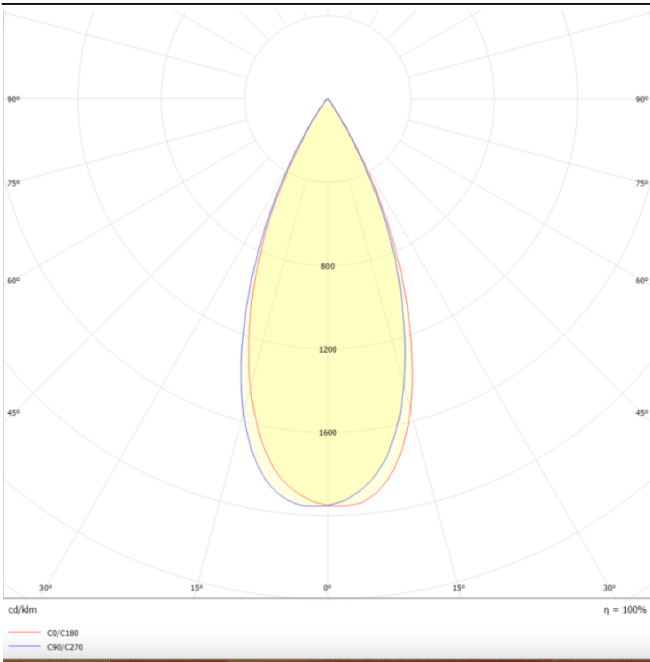




Esquema



Curva fotométrica



Star-T

Downlight Lavov de la familia STAR con una potencia de 10W, CRI>90 y un haz de 45 grados. Fabricado en aluminio inyectado a presión acabado en color Blanco. Flujo real de 540lm. Eficacia luminosa de 54lm/W. DALI driver.

Código artículo 86.D030.2333.01

Tipo de producto Indoor

Categoría Downlights

Familia STAR

Subfamilia Star-T

Pictograms



Producto

Potencia real (W) 10

Flujo luminoso real (lm) 540

Eficacia luminosa (lm/W) 54

Ángulo de apertura 45

Life time (h) 50000 h L80B10

IP 20

Color Blanco

U. G. R <19

Driver incluido Si

Equipo DALI

Flicker Free Si

Light source LED

Type of LED COB

Temperatura de color (K) 3000

Consistencia de color (SDCM) SDCM<3

CRI 90