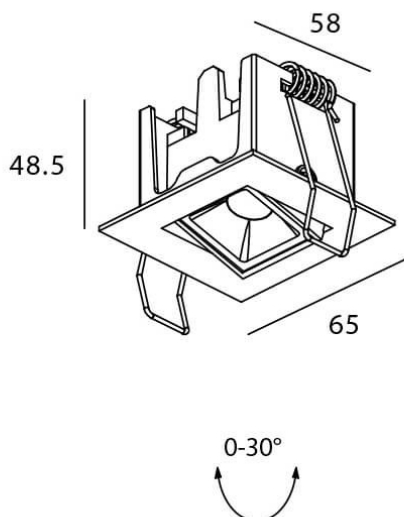





Esquema



Star-A

Downlight Lavov de la familia STAR con una potencia de 2W, CRI>90 y un haz de 30 grados. Fabricado en aluminio inyectado a presión acabado en color Negro. Flujo real de 90lm. Eficacia luminosa de 45lm/W. ON/OFF driver.

Código artículo	86.D031.1421.02
Tipo de producto	Indoor
Categoría	Downlights
Familia	STAR
Subfamilia	Star-A
Pictograms	

Producto	
Potencia real (W)	2
Flujo luminoso real (lm)	90
Eficacia luminosa (lm/W)	45
Ángulo de apertura	30
Tiempo de vida	50000 h L80B10
IP	20
Color	Negro
U. G. R	19
Driver incluido	Si
Equipo	ON/OFF
Flicker Free	Si
Fuente de luz	LED
Tipo de LED	COB
Temperatura de color (K)	4000
Consistencia de color (SDCM)	SDCM3
CRI	90