

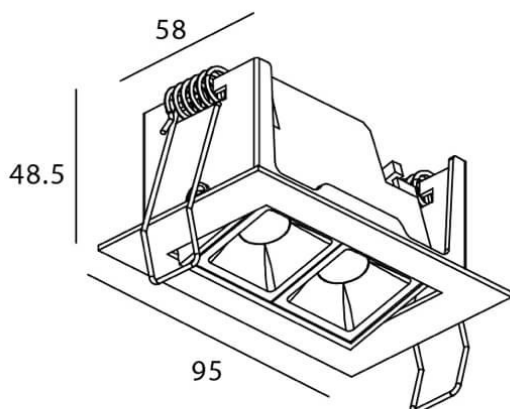


Star-A

Downlight Lavov de la familia STAR con una potencia de 4W, CRI>90 y un haz de 30 grados. Fabricado en aluminio inyectado a presión acabado en color Negro. Flujo real de 240lm. Eficacia luminosa de 60lm/W. DALI driver.

Código artículo	86.D031.2323.02
Tipo de producto	Indoor
Categoría	Downlights
Familia	STAR
Subfamilia	Star-A
Pictograms	

Esquema



Curva fotométrica

Producto	
Potencia real (W)	4
Flujo luminoso real (lm)	240
Eficacia luminosa (lm/W)	60
Ángulo de apertura	30
Tiempo de vida	50000 h L80B10
IP	20
Color	Negro
U. G. R	19
Driver incluido	Si
Equipo	DALI
Flicker Free	Si
Fuente de luz	LED
Tipo de LED	COB
Temperatura de color (K)	3000
Consistencia de color (SDCM)	SDCM3
CRI	90

