


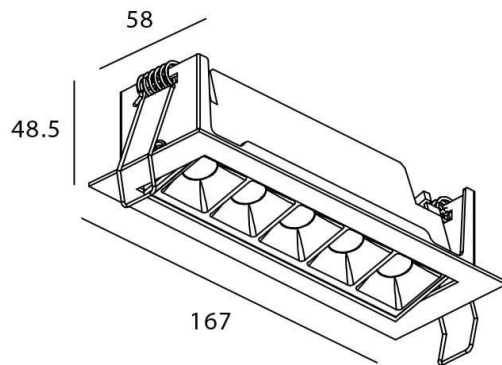


Star-A

Downlight Lavov de la familia STAR con una potencia de 10W, CRI>90 y un haz de 45 grados. Fabricado en aluminio inyectado a presión acabado en color Blanco. Flujo real de 540lm. Eficacia luminosa de 54lm/W. DALI driver.

Código artículo	86.D031.3333.01
Tipo de producto	Indoor
Categoría	Downlights
Familia	STAR
Subfamilia	Star-A
Pictograms	

Esquema



Producto	
Potencia real (W)	10
Flujo luminoso real (lm)	540
Eficacia luminosa (lm/W)	54
Ángulo de apertura	45
Life time (h)	50000 h L80B10
IP	20
Color	Blanco
U. G. R	<19
Driver incluido	Si
Equipo	DALI
Flicker Free	Si
Light source	LED
Type of LED	COB
Temperatura de color (K)	3000
Consistencia de color (SDCM)	SDCM<3
CRI	90

Curva fotométrica

