


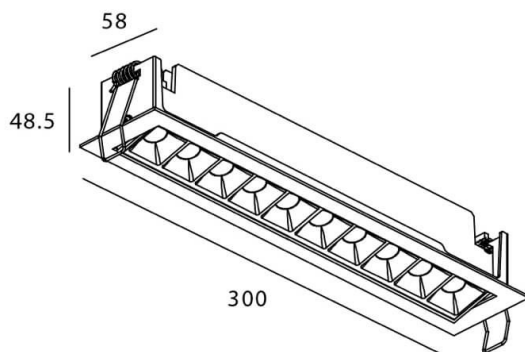


Star-A

Downlight Lavov de la familia STAR con una potencia de 20W, CRI>90 y un haz de 15 grados. Fabricado en aluminio inyectado a presión acabado en color Negro. Flujo real de 1220lm. Eficacia luminosa de 61lm/W. ON/OFF driver.

Código artículo	86.D031.4311.02
Tipo de producto	Indoor
Categoría	Downlights
Familia	STAR
Subfamilia	Star-A
Pictograms	

Esquema



Producto	
Potencia real (W)	20
Flujo luminoso real (lm)	1220
Eficacia luminosa (lm/W)	61
Ángulo de apertura	15
Tiempo de vida	50000 h L80B10
IP	20
Color	Negro
U. G. R	19
Driver incluido	Si
Equipo	ON/OFF
Flicker Free	Si
Fuente de luz	LED
Tipo de LED	COB
Temperatura de color (K)	3000
Consistencia de color (SDCM)	SDCM3
CRI	90