



### Star-A

Downlight Lavov de la familia STAR con una potencia de 20W, CRI>90 y un haz de 45 grados. Fabricado en aluminio inyectado a presión acabado en color Blanco. Flujo real de 1220lm. Eficacia luminosa de 61lm/W. DALI driver.

**Código artículo** 86.D031.4333.01

**Tipo de producto** Indoor

**Categoría** Downlights

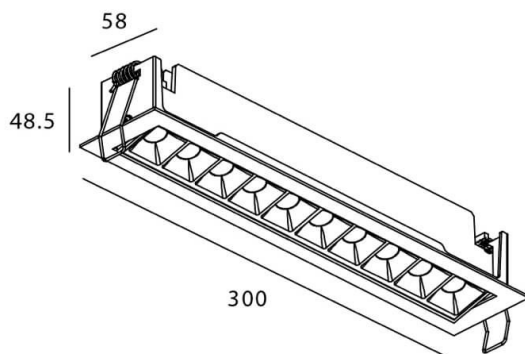
**Familia** STAR

**Subfamilia** Star-A

**Pictograms**



### Esquema



### Producto

**Potencia real (W)** 20

**Flujo luminoso real (lm)** 1220

**Eficacia luminosa (lm/W)** 61

**Ángulo de apertura** 45

**Life time (h)** 50000 h L80B10

**IP** 20

**Color** Blanco

**U. G. R** <19

**Driver incluido** Si

**Equipo** DALI

**Flicker Free** Si

**Light source** LED

**Type of LED** COB

**Temperatura de color (K)** 3000

**Consistencia de color (SDCM)** SDCM<3

**CRI** 90

### Curva fotométrica

