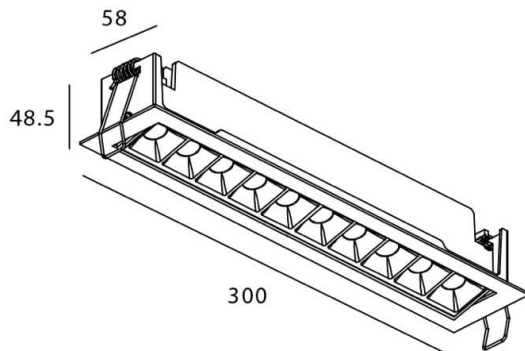





Star-A

Downlight Lavov de la familia STAR con una potencia de 20W, CRI>90 y un haz bañador .Fabricado en aluminio inyectado a presión acabado en color Blanco. Flujo real de 1220lm. Eficacia luminosa de 61lm/W. DALI driver.

Esquema



| | |
|-------------------------|-------------------------------------------------------------------------------------|
| Código artículo | 86.D031.4343.01 |
| Tipo de producto | Indoor |
| Categoría | Downlights |
| Familia | STAR |
| Subfamilia | Star-A |
| Pictograms |  |

| | |
|-------------------------------------|-----------------------|
| Producto | |
| Potencia real (W) | 20 |
| Flujo luminoso real (lm) | 1220 |
| Eficacia luminosa (lm/W) | 61 |
| Ángulo de apertura | Wall Washer |
| Life time (h) | 50000 h L80B10 |
| IP | 20 |
| Color | Blanco |
| U. G. R | <19 |
| Driver incluido | Si |
| Equipo | DALI |
| Flicker Free | Si |
| Light source | LED |
| Type of LED | COB |
| Temperatura de color (K) | 3000 |
| Consistencia de color (SDCM) | SDCM<3 |
| CRI | 90 |