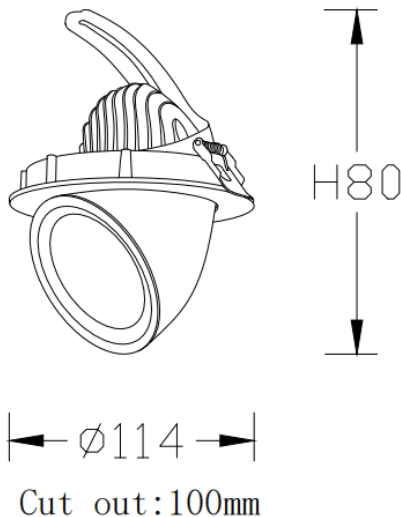





TILT

Downlight Lavov de la familia TILT con una potencia de 15W y un ángulo de apertura del haz de 15°. Acabado en color Blanco. Con un flujo luminoso total de 1500lm y una eficacia luminosa de 100lm/W. Fabricado en Aluminio inyectado a presión. Driver ON/OFF. CCT 4000K.

Esquema



Código artículo	86.D039.2411.01
Tipo de producto	Indoor
Categoría	Downlights
Familia	TILT
Pictograms	

Producto	
Potencia real (W)	15
Flujo luminoso real (lm)	1500
Eficacia luminosa (lm/W)	100
Ángulo de apertura	15°
Life time (h)	50000 h L80B10
IP	20
Color	Blanco
Driver incluido	Si
Equipo	ON/OFF
Flicker Free	Si
Light source	LED
Type of LED	COB
Temperatura de color (K)	4000
Consistencia de color (SDCM)	SDCM<3
CRI	80