

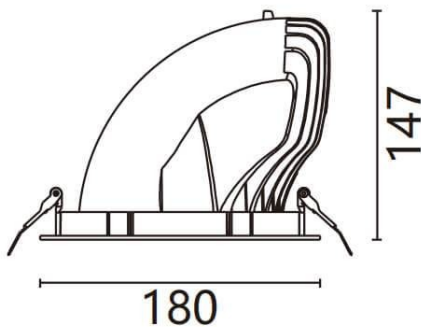


TILT

Downlight Lavov de la familia TILT con una potencia de 40W, CRI 80 y CCT 3000K, con una óptica de 12grados. con un flujo luminoso total de 4810lm, y una eficacia luminosa de 120lm/W. Fabricado en Aluminio inyectado a presión y acabado en color Blanco . Driver ON/OFF.

Código artículo	86.D039.3311.01
Tipo de producto	Indoor
Categoría	Downlights
Familia	TILT
Pictograms	

Esquema



Producto	
Potencia real (W)	40
Flujo luminoso real (lm)	4810
Eficacia luminosa (lm/W)	120
Ángulo de apertura	12
Life time (h)	50000 h L80B10
IP	20
Color	Blanco
Driver incluido	Si
Equipo	ON/OFF
Flicker Free	Si
Light source	LED
Type of LED	COB
Temperatura de color (K)	3000
Consistencia de color (SDCM)	SDCM<3
CRI	80