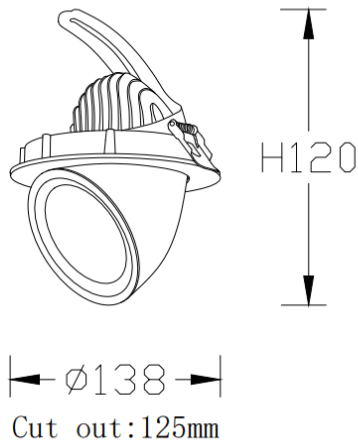




TILT

Downlight Lavov de la familia TILT con una potencia de 25W y un ángulo de apertura del haz de 15°. Acabado en color Blanco. Con un flujo luminoso total de 2224lm y una eficacia luminosa de 97.28lm/W. Fabricado en Aluminio inyectado a presión. Driver ON/OFF. CCT 4000K.

Esquema



| | |
|-------------------------|------------------------|
| Código artículo | 86.D039.3411.01 |
| Tipo de producto | Indoor |
| Categoría | Downlights |
| Familia | TILT |
| Pictograms | |

| | |
|-------------------------------------|-----------------------|
| Producto | |
| Potencia real (W) | 25 |
| Flujo luminoso real (lm) | 2224 |
| Eficacia luminosa (lm/W) | 97.28 |
| Ángulo de apertura | 15° |
| Tiempo de vida | 50000 h L80B10 |
| IP | 20 |
| Color | Blanco |
| Driver incluido | Si |
| Equipo | ON/OFF |
| Flicker Free | Si |
| Fuente de luz | LED |
| Tipo de LED | COB |
| Temperatura de color (K) | 4000 |
| Consistencia de color (SDCM) | SDCM3 |
| CRI | 80 |