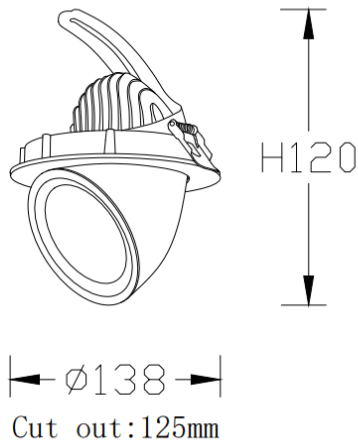




TILT

Downlight Lavov de la familia TILT con una potencia de 25W y un ángulo de apertura del haz de 15°. Acabado en color Blanco. Con un flujo luminoso total de 2224lm y una eficacia luminosa de 97.28lm/W. Fabricado en Aluminio inyectado a presión. Driver DALI. CCT 4000K.

Esquema



Código artículo	86.D039.3413.01
Tipo de producto	Indoor
Categoría	Downlights
Familia	TILT
Pictograms	

Producto	
Potencia real (W)	25
Flujo luminoso real (lm)	2224
Eficacia luminosa (lm/W)	97.28
Ángulo de apertura	15º
Tiempo de vida	50000 h L80B10
IP	20
Color	Blanco
Driver incluido	Si
Equipo	DALI
Flicker Free	Si
Fuente de luz	LED
Tipo de LED	COB
Temperatura de color (K)	4000
Consistencia de color (SDCM)	SDCM3
CRI	80