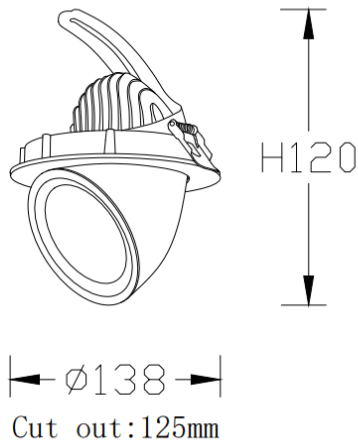





TILT

Downlight Lavov de la familia TILT con una potencia de 25W y un ángulo de apertura del haz de 24°. Acabado en color Blanco. Con un flujo luminoso total de 2224lm y una eficacia luminosa de 97.28lm/W. Fabricado en Aluminio inyectado a presión. Driver ON/OFF. CCT 4000K.

Esquema



Código artículo	86.D039.3421.01
Tipo de producto	Indoor
Categoría	Downlights
Familia	TILT
Pictograms	

Producto	
Potencia real (W)	25
Flujo luminoso real (lm)	2224
Eficacia luminosa (lm/W)	97.28
Ángulo de apertura	24º
Tiempo de vida	50000 h L80B10
IP	20
Color	Blanco
Driver incluido	Si
Equipo	ON/OFF
Flicker Free	Si
Fuente de luz	LED
Tipo de LED	COB
Temperatura de color (K)	4000
Consistencia de color (SDCM)	SDCM3
CRI	80