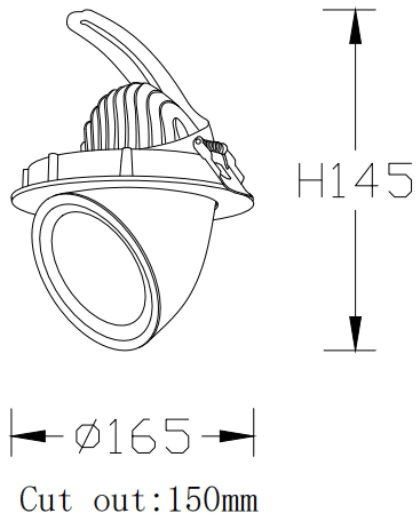





TILT

Downlight Lavov de la familia TILT con una potencia de 35W y un ángulo de apertura del haz de 24°. Acabado en color Blanco. Con un flujo luminoso total de 3146lm y una eficacia luminosa de 91.02lm/W. Fabricado en Aluminio inyectado a presión. Driver DALI. CCT 3000K.

Esquema



| | |
|-------------------------|---|
| Código artículo | 86.D039.4323.01 |
| Tipo de producto | Indoor |
| Categoría | Downlights |
| Familia | TILT |
| Pictograms |  |

| | |
|-------------------------------------|-----------------------|
| Producto | |
| Potencia real (W) | 35 |
| Flujo luminoso real (lm) | 3146 |
| Eficacia luminosa (lm/W) | 91.02 |
| Ángulo de apertura | 24° |
| Life time (h) | 50000 h L80B10 |
| IP | 20 |
| Color | Blanco |
| Driver incluido | Si |
| Equipo | DALI |
| Flicker Free | Si |
| Light source | LED |
| Type of LED | COB |
| Temperatura de color (K) | 3000 |
| Consistencia de color (SDCM) | SDCM<3 |
| CRI | 80 |