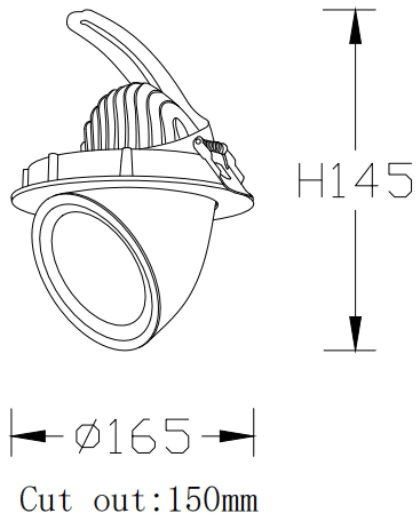





### TILT

Downlight Lavov de la familia TILT con una potencia de 35W y un ángulo de apertura del haz de 38°. Acabado en color Blanco. Con un flujo luminoso total de 3146lm y una eficacia luminosa de 91.02lm/W. Fabricado en Aluminio inyectado a presión. Driver DALI. CCT 3000K.

### Esquema



<b>Código artículo</b>	<b>86.D039.4333.01</b>
<b>Tipo de producto</b>	<b>Indoor</b>
<b>Categoría</b>	<b>Downlights</b>
<b>Familia</b>	<b>TILT</b>
<b>Pictograms</b>	

<b>Producto</b>	
<b>Potencia real (W)</b>	<b>35</b>
<b>Flujo luminoso real (lm)</b>	<b>3146</b>
<b>Eficacia luminosa (lm/W)</b>	<b>91.02</b>
<b>Ángulo de apertura</b>	<b>38°</b>
<b>Tiempo de vida</b>	<b>50000 h L80B10</b>
<b>IP</b>	<b>20</b>
<b>Color</b>	<b>Blanco</b>
<b>Driver incluido</b>	<b>Si</b>
<b>Equipo</b>	<b>DALI</b>
<b>Flicker Free</b>	<b>Si</b>
<b>Fuente de luz</b>	<b>LED</b>
<b>Tipo de LED</b>	<b>COB</b>
<b>Temperatura de color (K)</b>	<b>3000</b>
<b>Consistencia de color (SDCM)</b>	<b>SDCM3</b>
<b>CRI</b>	<b>80</b>