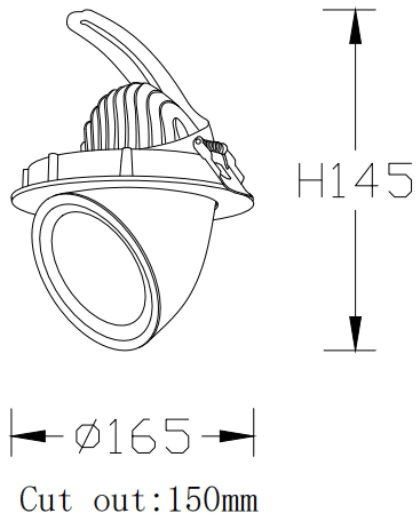





TILT

Downlight Lavov de la familia TILT con una potencia de 35W y un ángulo de apertura del haz de 15°. Acabado en color Blanco. Con un flujo luminoso total de 3146lm y una eficacia luminosa de 91.02lm/W. Fabricado en Aluminio inyectado a presión. Driver ON/OFF. CCT 4000K.

Esquema



Código artículo	86.D039.4411.01
Tipo de producto	Indoor
Categoría	Downlights
Familia	TILT
Pictograms	

Producto	
Potencia real (W)	35
Flujo luminoso real (lm)	3146
Eficacia luminosa (lm/W)	91.02
Ángulo de apertura	15°
Tiempo de vida	50000 h L80B10
IP	20
Color	Blanco
Driver incluido	Si
Equipo	ON/OFF
Flicker Free	Si
Fuente de luz	LED
Tipo de LED	COB
Temperatura de color (K)	4000
Consistencia de color (SDCM)	SDCM3
CRI	80