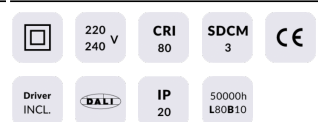


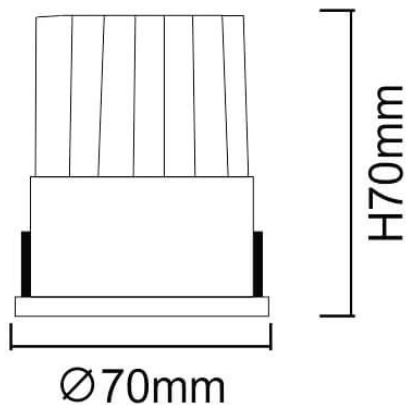


WALLWASH

Downlight Lavov de la familia WALLWASH con una potencia de 9W, CRI>80 y un haz de 24 grados. Con un flujo luminoso real de 1080lm y una eficacia luminosa de 90lm/W. Fabricado en Aluminio inyectado a presión y acabado en color Blanco. CCT 4000K. Driver DALI

Código artículo	86.D040.0413.01
Tipo de producto	Indoor
Categoría	Downlights
Familia	WALLWASH
Pictograms	

Esquema



Producto	
Potencia real (W)	12
Flujo luminoso real (lm)	1080
Eficacia luminosa (lm/W)	90
Ángulo de apertura	24
Life time (h)	50000 h L80B10
IP	20
Color	Blanco
Driver incluido	Si
Equipo	DALI
Flicker Free	Si
Light source	LED
Type of LED	COB
Temperatura de color (K)	4000
Consistencia de color (SDCM)	SDCM<3
CRI	80