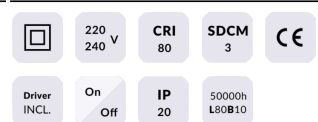


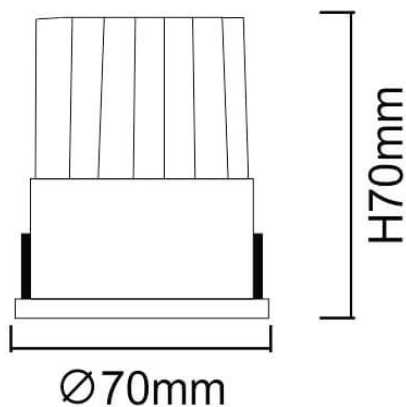


WALLWASH

Downlight Lavov de la familia WALLWASH con una potencia de 9W, CRI>80 y un haz doble bañador. Con un flujo luminoso real de 810lm y una eficacia luminosa de 90lm/W. Fabricado en Aluminio inyectado a presión y acabado en color Blanco. CCT 4000K. Driver ON/OFF

Código artículo	86.D040.0441.01
Tipo de producto	Indoor
Categoría	Downlights
Familia	WALLWASH
Pictograms	

Esquema



Producto	
Potencia real (W)	9
Flujo luminoso real (lm)	810
Eficacia luminosa (lm/W)	90
Ángulo de apertura	Double Wallwasher
Life time (h)	50000 h L80B10
IP	20
Color	Blanco
Driver incluido	Si
Equipo	ON/OFF
Flicker Free	Si
Light source	LED
Type of LED	COB
Temperatura de color (K)	4000
Consistencia de color (SDCM)	SDCM<3
CRI	80