



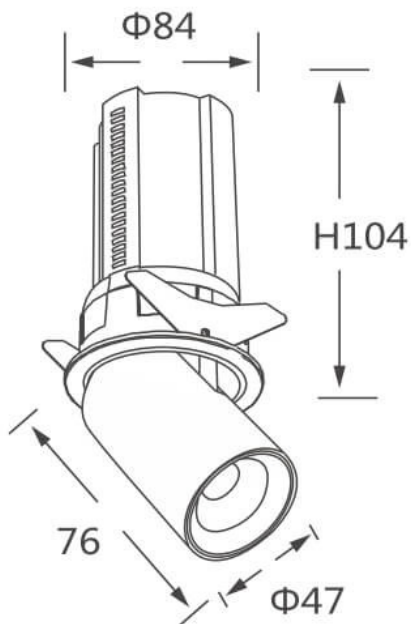
GAP R-Smart

Downlight Lavov de la familia GAP R con una potencia de 12W y un reflector de haz de 24 grados. Con un flujo luminoso total de 1200lm y una eficacia luminosa de 100lm/W. CCT 3000K.

Fabricado en Aluminio inyectado a presión y acabado en color Blanco . Driver Dimmable Casamby ready.

Código artículo	86.D046.1329.01
Tipo de producto	Indoor
Categoría	Downlights
Familia	GAP
Subfamilia	GAP R-Smart
Pictograms	

Esquema



Producto	
Potencia real (W)	12
Flujo luminoso real (lm)	1200
Eficacia luminosa (lm/W)	100
Ángulo de apertura	24
Life time (h)	50000 h L80B10
Color	Blanco
Driver incluido	Si
Equipo	Dimmable Casamby ready
Flicker Free	Si
Light source	LED
Type of LED	COB
Temperatura de color (K)	3000K
Consistencia de color (SDCM)	SDCM<3
CRI	90