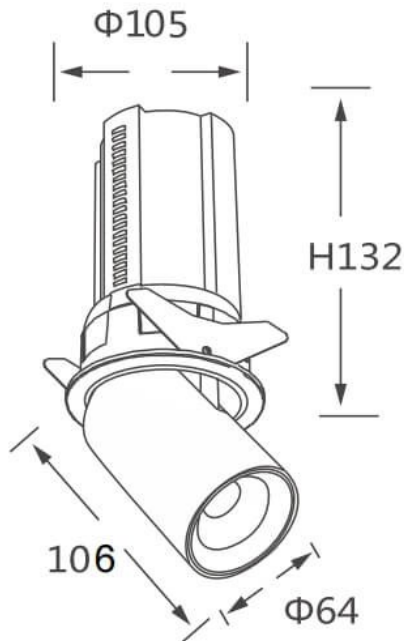




Esquema

**GAP R-Smart**

Downlight Lavov de la familia GAP R con una potencia de 20W y un reflector de haz de 55 grados. Con un flujo luminoso total de 2000lm y una eficacia luminosa de 100lm/W. CCT 4000K.

Fabricado en Aluminio inyectado a presión y acabado en color Negro . Driver Dimmable Casamby ready.

<b>Código artículo</b>	<b>86.D046.2449.02</b>
<b>Tipo de producto</b>	<b>Indoor</b>
<b>Categoría</b>	<b>Downlights</b>
<b>Familia</b>	<b>GAP</b>
<b>Subfamilia</b>	<b>GAP R-Smart</b>
<b>Pictograms</b>	

<b>Producto</b>	
<b>Potencia real (W)</b>	<b>20</b>
<b>Flujo luminoso real (lm)</b>	<b>2000</b>
<b>Eficacia luminosa (lm/W)</b>	<b>100</b>
<b>Ángulo de apertura</b>	<b>55</b>
<b>Life time (h)</b>	<b>50000 h L80B10</b>
<b>Color</b>	<b>Negro</b>
<b>Driver incluido</b>	<b>Si</b>
<b>Equipo</b>	<b>Dimmable Casamby ready</b>
<b>Flicker Free</b>	<b>Si</b>
<b>Light source</b>	<b>LED</b>
<b>Type of LED</b>	<b>COB</b>
<b>Temperatura de color (K)</b>	<b>4000K</b>
<b>Consistencia de color (SDCM)</b>	<b>SDCM&lt;3</b>
<b>CRI</b>	<b>90</b>